



深圳市晶峰达电子科技有限公司
东莞市琪芯电子有限公司

电话: 13798528768, 0755-29206918, FAX: 81703081
邮箱: info@jfd-ic.com, QQ: 402431824 阿里旺旺: szjfd
网址: www.jfd-ic.com MSN: aleafuyzf@hotmail.com

DL8956

LED Driver

闪灯芯片

Variable Function 6 LED Driver

六闪灯多功能芯片

FEATURES 功能叙述

- CMOS 工艺, 低功耗。
- 内建震荡电阻。
- 单键循环控制多个功能。
- 如不接 TG 功能键, 上电三功能循环闪。
- DL8956 ①顺闪 ②全闪 ③来回闪 ④灭

APPLICATION 产品应用

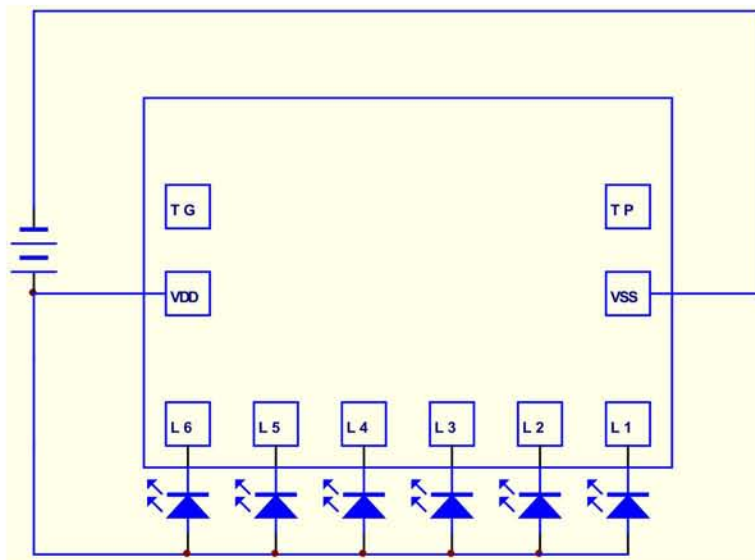
用于玩具等。

ELECTRICAL CHARACTERISTICS 电气规格 (VDD=3V, TA=25°C unless otherwise specified)

Characteristic	Symbol	Min.	Typ.	Max.	Unit	Remarks
工作电压 Operating Voltage	VDD	2.4	3.0	4.8	V	
工作电流 Operating Current	I _{DD}	-	-	0.5	mA	No load
静态电流 Stand-by Current	I _{STB}	-	-	2.0	μA	
推动电流 LED Driving Current	I _{OL}	-	25	-	mA	@V _{DS} =1.0V
工作温度 Operating Temperature	Temp.	0	25	60	°C	

APPLICATION DIAGRAM 参考电路

A. 上电三功能循环闪



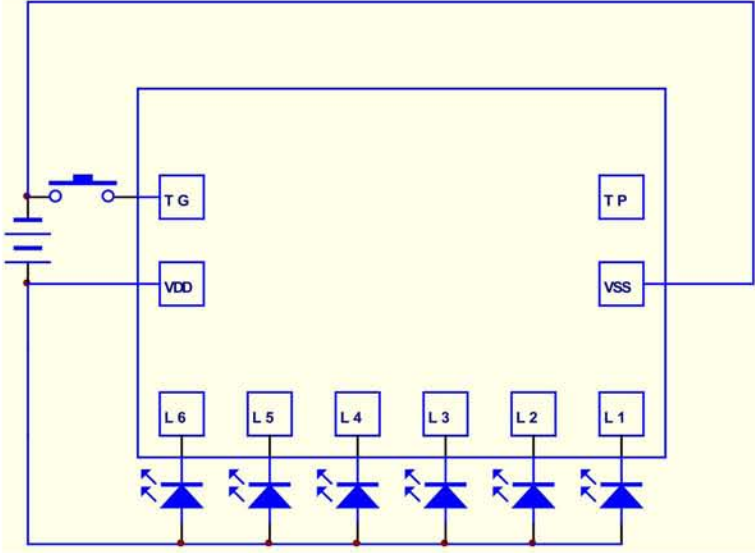
名称	功能
VDD	电源正极
VSS	电源负极
TG	功能键
L1	LED 输出 1
L2	LED 输出 2
L3	LED 输出 3
L4	LED 输出 4
L5	LED 输出 5
L6	LED 输出 6
TP	测试脚

※ 芯片衬底请接 VDD

The IC substrate should be connected to VDD



B. 按键变段功能



※ 芯片衬底请接 VDD

The IC substrate should be connected to VDD